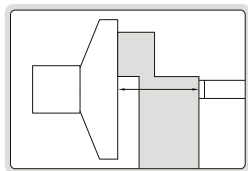
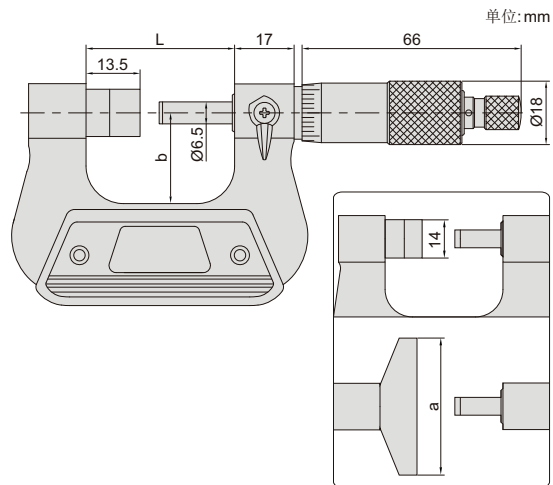


大测砧千分尺



3234-25AC

- 符合企业标准
- 分度值: 0.01mm
- 棘轮测力
- 配标准杆(除0-25mm外)



型号	测量范围	精度	L	a	b
3234-25AC	0-25mm	4 μ m	42mm	50mm	26mm
3234-50AC	25-50mm	4 μ m	67mm	60mm	38mm